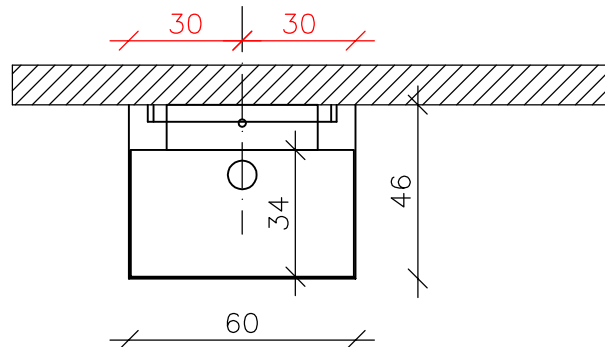


PROSPETTO



PIANTA

ATTENZIONE!!!  
 TUTTE LE MISURE SONO  
 INDICATIVE E PERTANTO È  
 NECESSARIA UNA VERIFICA  
 DA PARTE  
 DELL'INSTALLATORE.