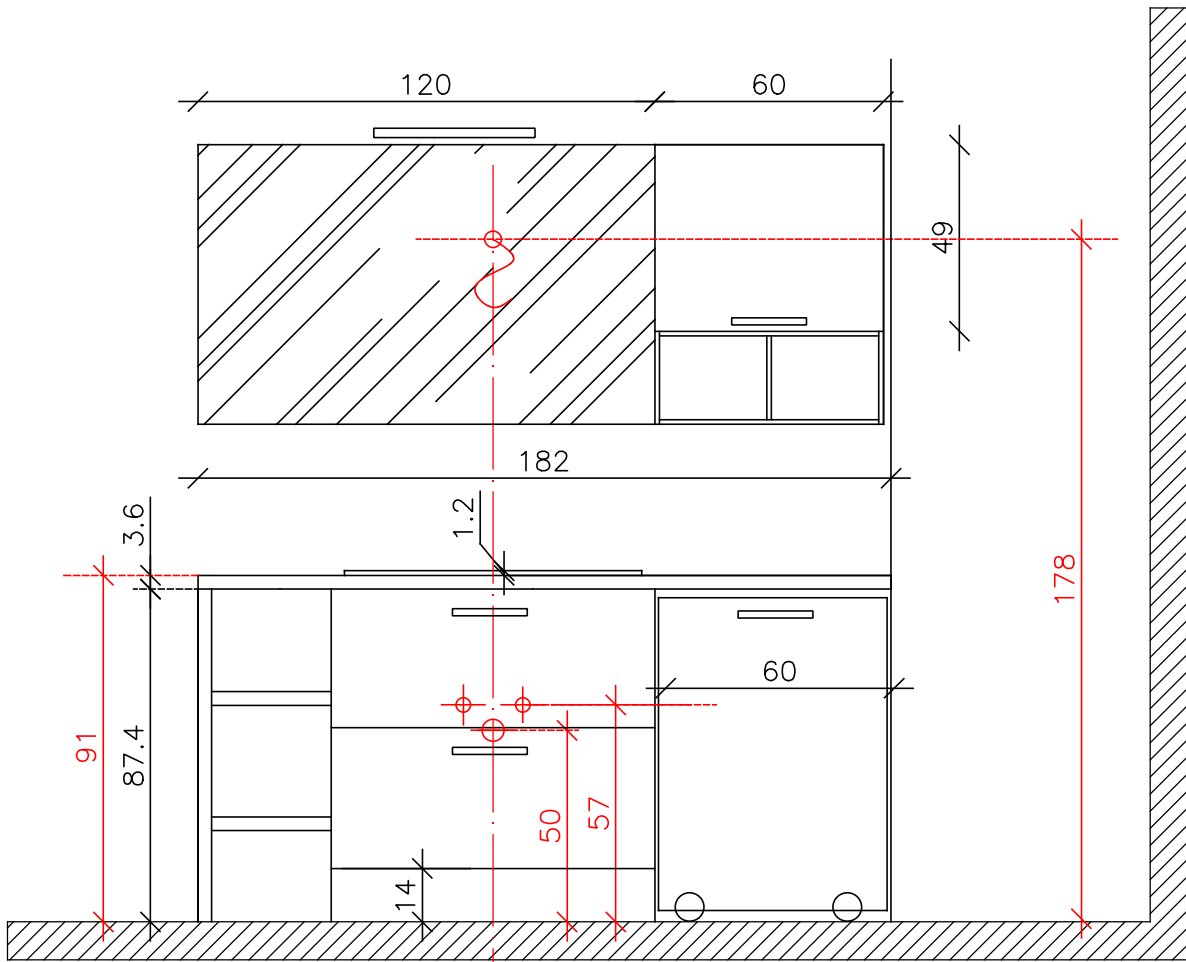
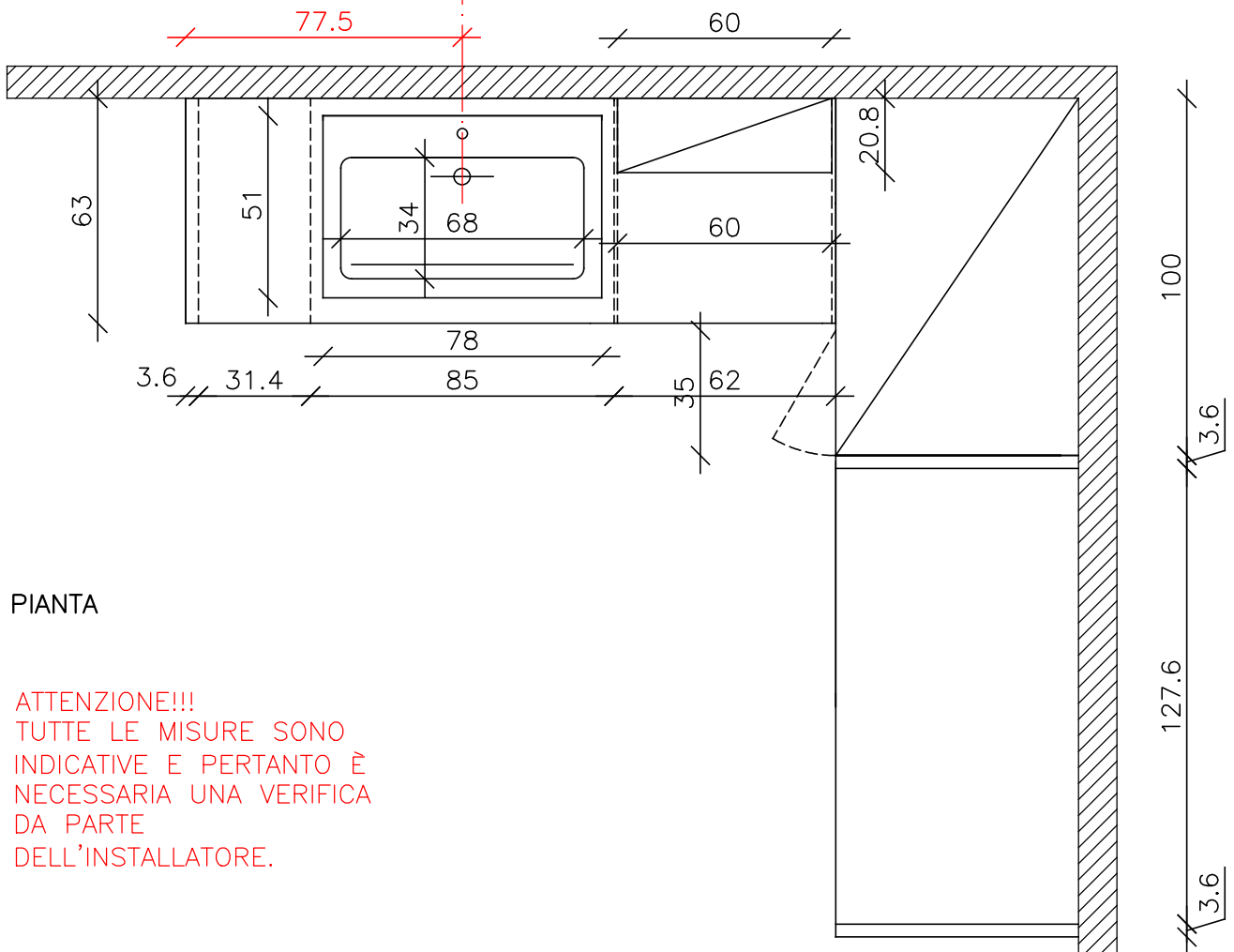


PROSPETTO

ATTENZIONE!!!
 TUTTE LE MISURE SONO
 INDICATIVE E PERTANTO È
 NECESSARIA UNA VERIFICA
 DA PARTE
 DELL'INSTALLATORE.



PROSPETTO



PIANTA

ATTENZIONE!!!
 TUTTE LE MISURE SONO
 INDICATIVE E PERTANTO È
 NECESSARIA UNA VERIFICA
 DA PARTE
 DELL'INSTALLATORE.